

KATALOG CZĘŚCI ZAMIENNYCH  
 SPARE PART CATALOGUE

Nr 393 2002

- NOMINALNY STRUMIEŃ OBJĘTOŚCI  
 NOMINAL FLOW RATE

$q_p$  1 m<sup>3</sup>/h; 1,5 m<sup>3</sup>/h; 2,5 m<sup>3</sup>/h

- ŚREDNICA NOMINALNA  
 NOMINAL DIAMETER

DN 15, 20

- TEMPERATURA ROBOCZA  
 WORKING TEMPERATURE

dla wody zimnej do  
 for cold water up to 50°C

dla wody gorącej do  
 for hot water up to 90°C

- CIŚNIENIE ROBOCZE  
 WORKING PRESSURE

max 1,6 MPa  
 (16 bar)



- OZNACZENIE WODOMIERZY

DLA WODY ZIMNEJ

WODOMIERZ JS 1  
 WODOMIERZ JS 1,5  
 WODOMIERZ JS 1,5-G1  
 WODOMIERZ JS 2,5

DLA WODY GORĄCEJ

WODOMIERZ JS 90-1  
 WODOMIERZ JS 90-1,5  
 WODOMIERZ JS 90-1,5-G1  
 WODOMIERZ JS 90-2,5

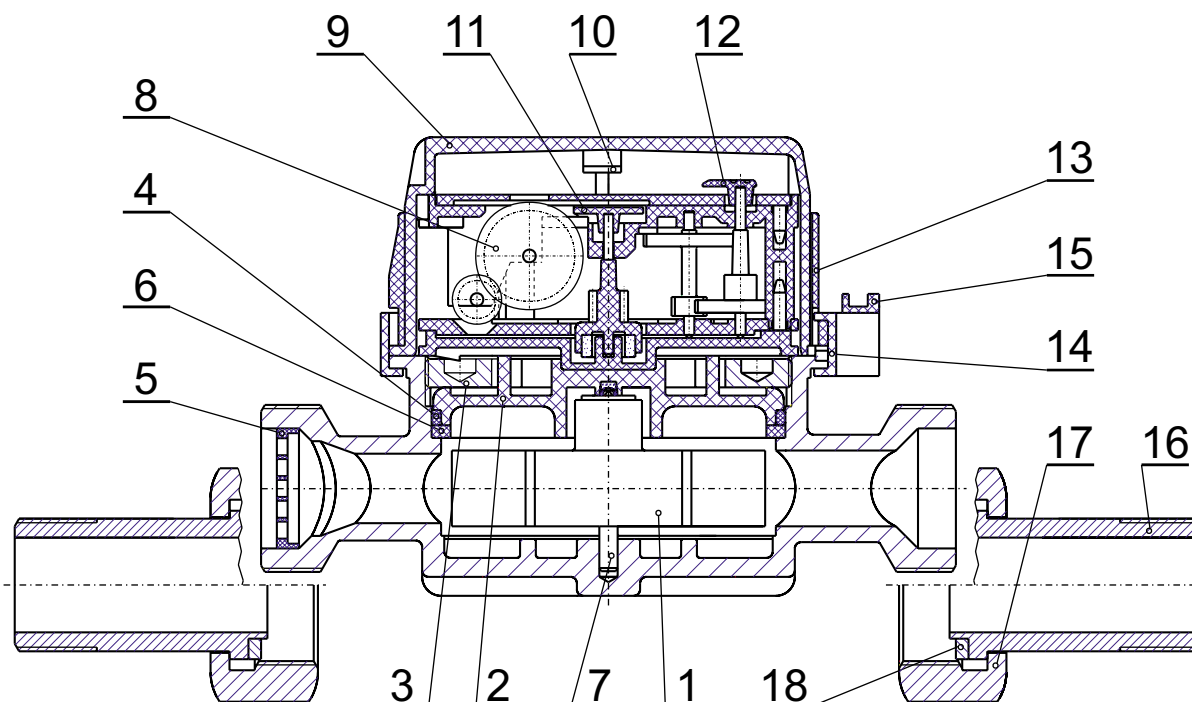
- DESIGNATION OF WATER METERS

FOR COLD WATER

WATER METER JS 1  
 WATER METER JS 1,5  
 WATER METER JS 1,5-G1  
 WATER METER JS 2,5

FOR HOT WATER

WATER METER JS 90-1  
 WATER METER JS 90-1,5  
 WATER METER JS 90-1,5-G1  
 WATER METER JS 90-2,5



Nr 393

Lp. N <sup>o</sup>	Nazwa części Part name	Numer katalogowy Catalogue number							
		JS1	JS1,5	JS1,5-G1	JS2,5	JS90-1	JS90-1,5	JS90-1,5-G1	JS90-2,5
1	Skrzydło kpl. Vane - set	15105	15105	15105	15105	15105	15105	15105	15105
2	Płyta uszczelniająca kpl. Packing plate - set	15103	15103	15103	15113	15103	15103	15103	15113
3	Płyta dociskowa Holding plate	15106	15106	15106	15106	15106	15106	15106	15106
4	Pierścień uszczelniający 52x2 EPDM O-ring 52x2 EPDM	15107	15107	15107	15107	15107	15107	15107	15107
5	Sitko Strainer	15108	15108	15109	15109	15108	15108	15109	15109
6	Pierścień poślizgowy Slide ring	15110	15110	15110	15110	15110	15110	15110	15110
7	Oś podstawowa Basic axle	15111	15111	15111	15111	15111	15111	15111	15111
8	Mechanizm zliczający Counter gear	15290	15120	15121	15122	15291	15123	15124	15125
9	Ośłona Casing	15126	15126	15126	15126	15126	15126	15126	15126
10	Kołek specjalny Special pin	15127	15127	15127	15127	15127	15127	15127	15127
11	Tarcza odblaskowa Reflection plate	15128	15128	15128	15128	15128	15128	15128	15128
12	Wskazówka Pointer	15129	15129	15129	15129	15129	15129	15129	15129
13	Pierścień osłaniający Guard ring	15130	15130	15130	15130	15131	15131	15131	15131
14	Pierścień mocujący Fixing ring	15132	15132	15132	15132	15133	15133	15133	15133
15	Klamra Clip	15134	15134	15134	15134	15134	15134	15134	15134
16	Łącznik Connector	15001	15001	15004	15004	15001	15001	15004	15004
17	Nakrętka Nut	15002	15002	15005	15005	15002	15002	15005	15005
18	Podkładka uszczelniająca Packing washer	15003	15003	15006	15006	15003	15003	15006	15006

Zamówienia powinny zawierać:

- nazwę i numer katalogowy części;
- ilość sztuk;
- typ wodomierza.

Orders should include:

- name and catalogue number of the required part;
- quantity;
- type of the watermeter.



Fabryka Wodomierzy  
PoWoGaz SA

Ul. Klemensa Janickiego 23/25  
60-542 Poznań, tel. 061 8474401  
tel. 8470194, fax 8472548  
e-mail: handel@powogaz.com.pl