

WODOMIERZE SKRZYDEŁKOWE
JEDNOSTRUMIENIOWE
Z NADAJNIKIEM IMPULSÓW
VANE-WHEEL SINGLE-JET WATER
METERS WITH REED CONTACT

JS130-NK



Fabryka Wodomierzy
PoWoGaz SA

KATALOG CZĘŚCI ZAMIENNYCH SPARE PART CATALOGUE

Nr 452 2002

- NOMINALNY STRUMIEŃ OBJĘTOŚCI
NOMINAL FLOW RATE

q_p 3,5 m³/h; 6 m³/h; 10 m³/h

- ŚREDNICA NOMINALNA
NOMINAL DIAMETER

DN 25, 32, 40

- TEMPERATURA ROBOCZA
WORKING TEMPERATURE

dla wody gorącej do 130°C
for hot water up to

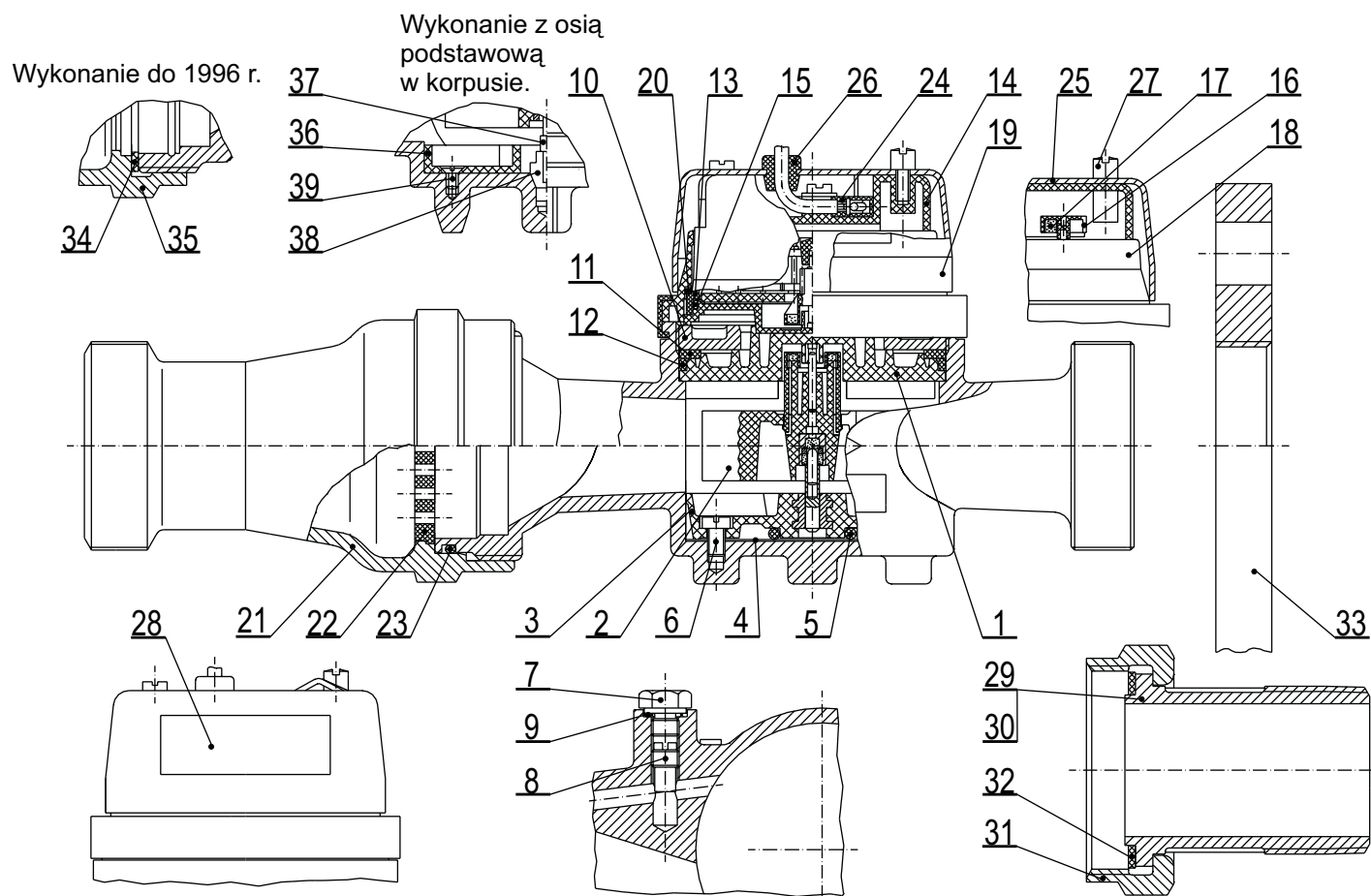


- OZNACZENIE WODOMIERZY

WODOMIERZ JS130-3,5-NK
WODOMIERZ JS130-6-G1 1/4-NK
WODOMIERZ JS130-6-NK
WODOMIERZ JS130-10-NK

- DESIGNATION OF WATER METERS

WATER METER JS130-3,5-NK
WATER METER JS130-6-G1 1/4-NK
WATER METER JS130-6-NK
WATER METER JS130-10-NK



Lp. N ^o	Nazwa części Part name	Numer katalogowy Catalogue number			
		JS130-3,5-NK	JS130-6-G1 ¹ / ₄ -NK	JS130-6-NK	JS130-10-NK
1	Płyta uszczelniająca kpl. Packing plate - set	12560	12560	12560	12560
2	Wirnik z magnesem dolnym Impeller with a bottom magnet	12568	12568	12568	12561
3	Płyta spętrzająca Swelling plate	12559	12565	12565	12565
4	Podkładka specjalna Special washer	12566	12566	12566	12566
5	Pierścień uszczel. 18x4 EPDM O-ring 18x4 EPDM	12567	12567	12567	12567
6	Wkręt M5x8 Screw M5x8	12569	12569	12569	12569
7	Korek Plug	12523	12523	12523	12523
8	Wkręt regulacji Adjusting screw	12524	12524	12524	12524
9	Podkładka uszczelniająca Packing washer	12525	12525	12525	12525
10	Pierścień dociskowy Holding ring	12526	12526	12526	12526
11	Pierścień Ring	12527	12527	12527	12527
12	Pierścień uszczel. 70x3 EPDM O-ring 70x3 EPDM	12528	12528	12528	12528
13	Mechanizm zliczający Counter gear	12600	12663	12590	12580
14	Osona liczydła Counter casing	13002	13002	13002	13002
15	Pierścień uszczel. 65x2 EPDM O-ring 65x2 EPDM	10024	10024	10024	10024
16	Oprawa magnesu Magnet holder	13003	13003	13003	13003
17	Magnes Magnet	13004	13004	13004	13004
18	Pierścień osłaniający Guard ring	12530	12530	12530	12530
19	Pierścień mocujący Fixing ring	12563	12563	12563	12563
20	Pierścień sprężysty Spring ring	12531	12531	12531	12531
21	Korpus osadnika Decanter body	12630	12630	12631	12632
22	Sitko Strainer	4083	4083	4083	4083
23	Pierścień uszczel. 56x3 EPDM O-ring 56x3 EPDM	12628	12628	12628	12628
24	Zespół nadajnika Transmitter unit	13006	13006	13006	13006
25	Ekran magnetyczny Magnetic shield	13038	13038	13038	13038
26	Dławik Gland	13039	13039	13039	13039
27	Wkręt specjalny Special screw	13008	13008	13008	13008
28	Tabliczka Plate	12608	12666	12585	12579
29	Łącznik Connector	4260	4260	4241	4255
30	Łącznik z gwintem stożkowym Taper thread connector	4261	4261	4242	4272
31	Nakrętka Nut	4263	4263	4244	4258
32	Podkładka uszczelniająca Packing washer	4268	4268	4268	4268
33	Kołnierz Flange	4265	4265	4246	4276
34	Podkładka uszczelniająca Packing washer	4065	4065	4065	4065
35	Korpus osadnika Decanter body	12633	12633	12634	12635
36	Płyta spętrzająca Swelling plate	-	-	-	4017
37	Oś podstawowa kpl. Basic axle - set	-	-	-	12562
38	Uchwyt osi podstawowej Basic axle holder	-	-	-	4051
39	Wkręt M3,5x5 Screw M3,5x5	-	-	-	12522

Zamówienia powinny zawierać:

- nazwę i numer katalogowy części;
- ilość sztuk;
- typ wodomierza.

Orders should include:

- name and catalogue number of the required part;
- quantity;
- type of the watermeter.



Fabryka Wodomierzy
PoWoGaz SA

Ul. Klemensa Janickiego 23/25
60-542 Poznań, tel. 061 8474401
tel. 8470194, fax 8472548